



**100027**

北京市海淀区中关村东路 66 号世纪科贸大厦 B 座 1605 室  
北京恒博知识产权代理有限公司 郑久兴, 于利晓

发文日:

2018 年 01 月 18 日



申请号或专利号: **201430031036.7**

发文序号: **2018011500315970**

案件编号: 6W109379

发明创造名称: 按摩床

专利权人: 宁波慕瑞斯健康科技有限公司

无效宣告请求人: 张培培

## 无效宣告请求审查决定书

(第 34566 号)

根据专利法第 46 条第 1 款的规定, 专利复审委员会对无效宣告请求人就上述专利权所提出的无效宣告请求进行了审查, 现决定如下:

宣告专利权全部无效。

宣告专利权部分无效。

维持专利权有效。

根据专利法第 46 条第 2 款的规定, 对本决定不服的, 可以在收到本通知之日起 3 个月内向北京知识产权法院起诉, 对方当事人作为第三人参加诉讼。

附: 决定正文 6 页(正文自第 2 页起算)。

合议组组长: 樊晓东 主审员: 许钧钧 参审员: 张冰冰

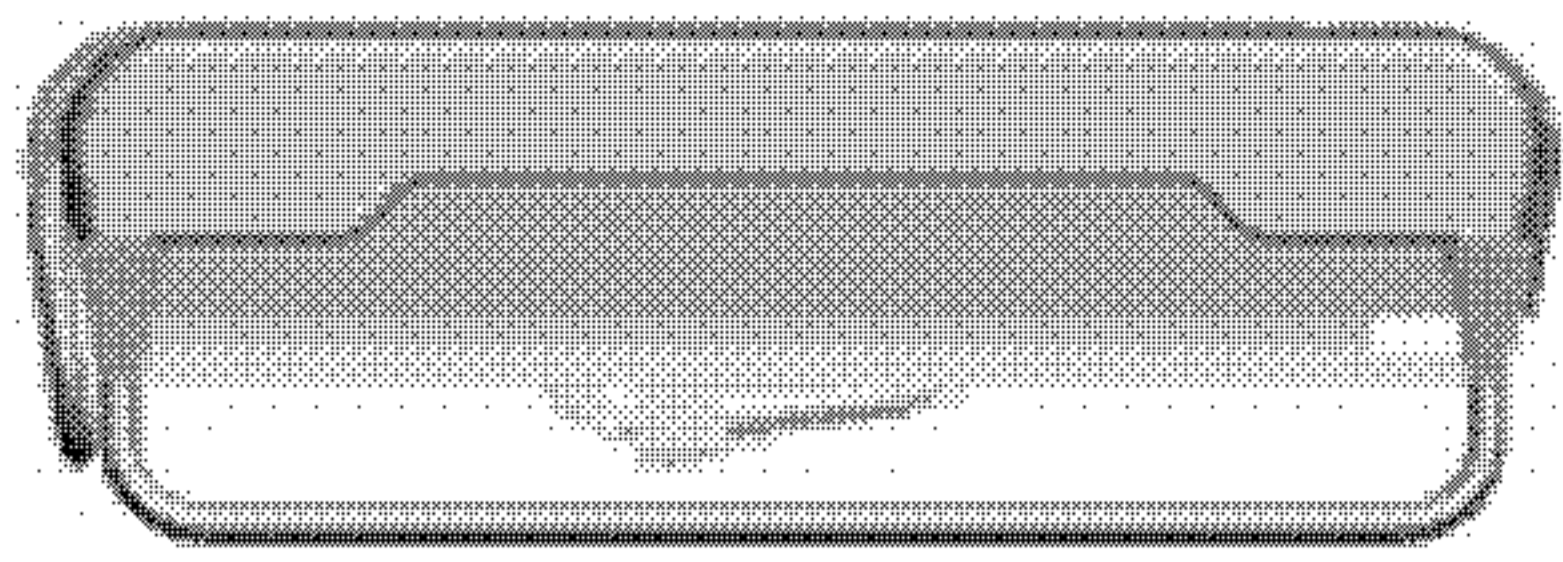
专利复审委员会

## 中华人民共和国国家知识产权局专利复审委员会

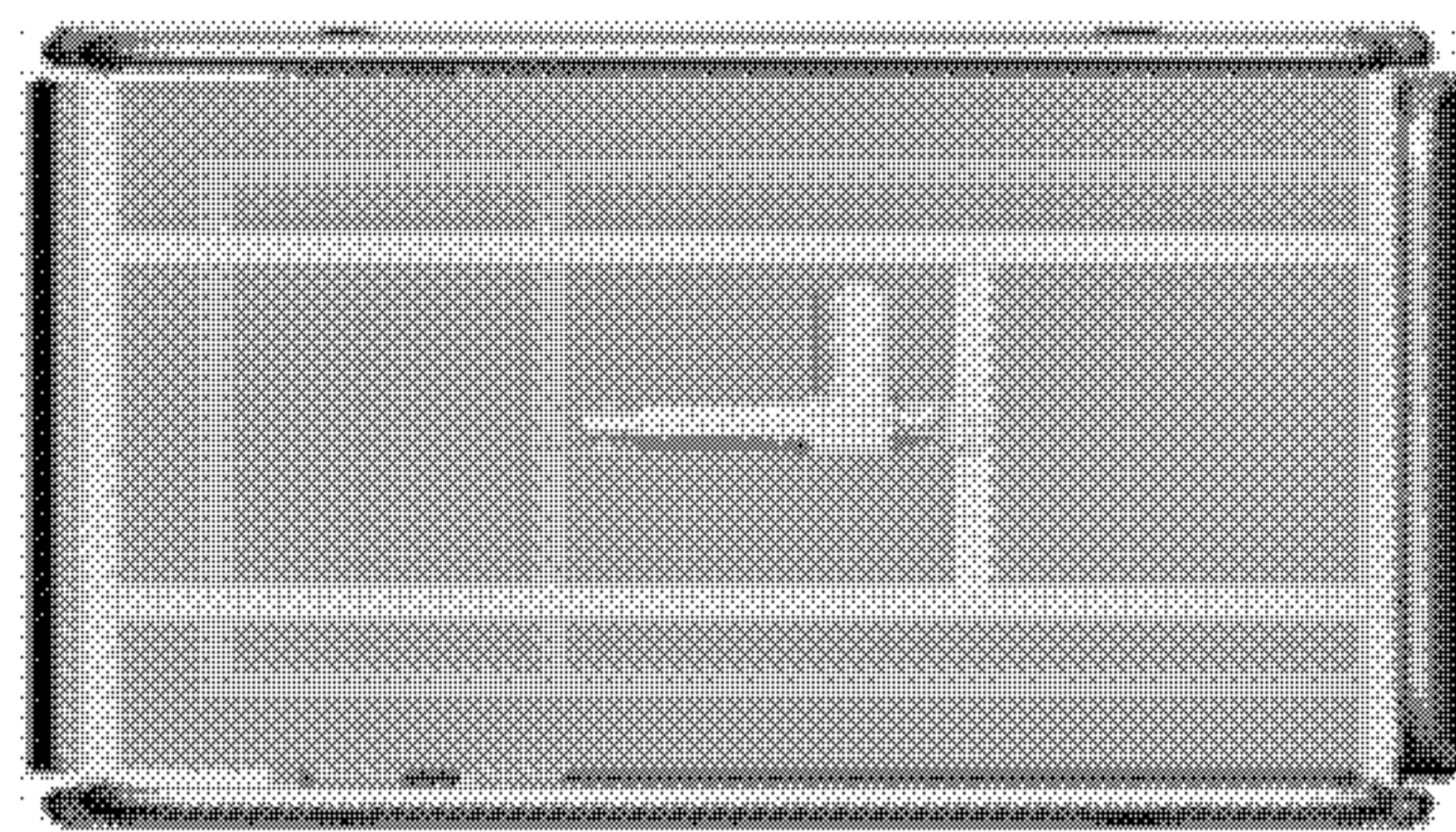
## 无效宣告请求审查决定(第 34566 号)

案件编号	第 6W109379 号
决定日	2017 年 12 月 26 日
发明创造名称	按摩床
外观设计分类号	0602
无效宣告请求人	张培培
专利权人	宁波慕瑞斯健康科技有限公司
专利号	201430031036.7
申请日	2014 年 02 月 20 日
优先权日	无
授权公告日	2014 年 07 月 23 日
无效宣告请求日	2017 年 08 月 25 日
附图	2 页
法律依据	专利法第 23 条第 2 款
<p>决定要点：按摩床类产品一般由床面和支撑架组成，但是产品的整体设计风格，以及床面和支撑架的具体形状、结构和连接方式均可以有较大差别。涉案专利与对比设计相比，二者整体风格非常相似，形成了极为一致的视觉效果，而区别相对于二者所形成的基本相同的整体视觉效果而言未产生显著性影响，因此涉案专利不符合专利法第 23 条第 2 款的规定。</p>	

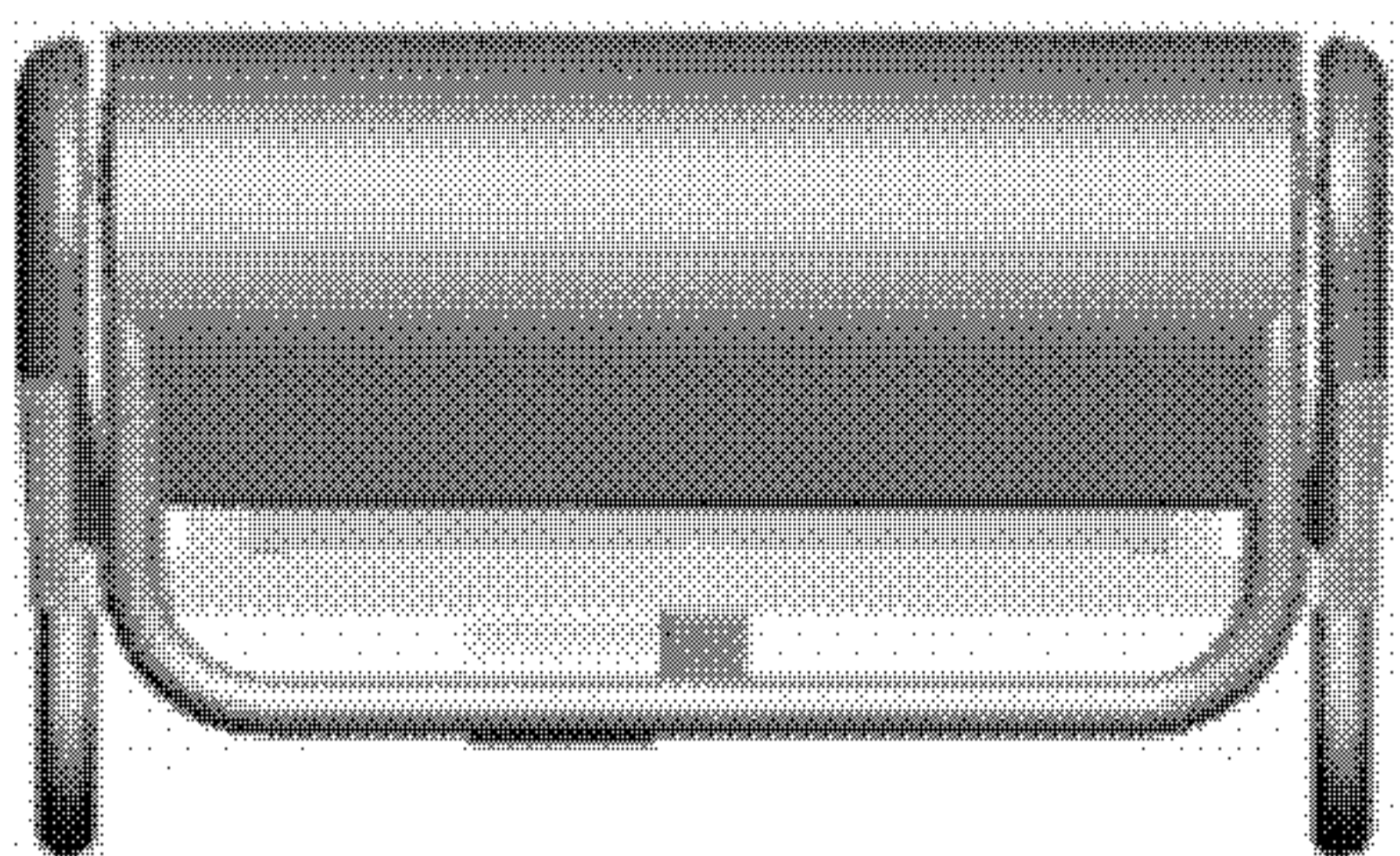
注解:为了清楚显示视图,未按比例进行显示。



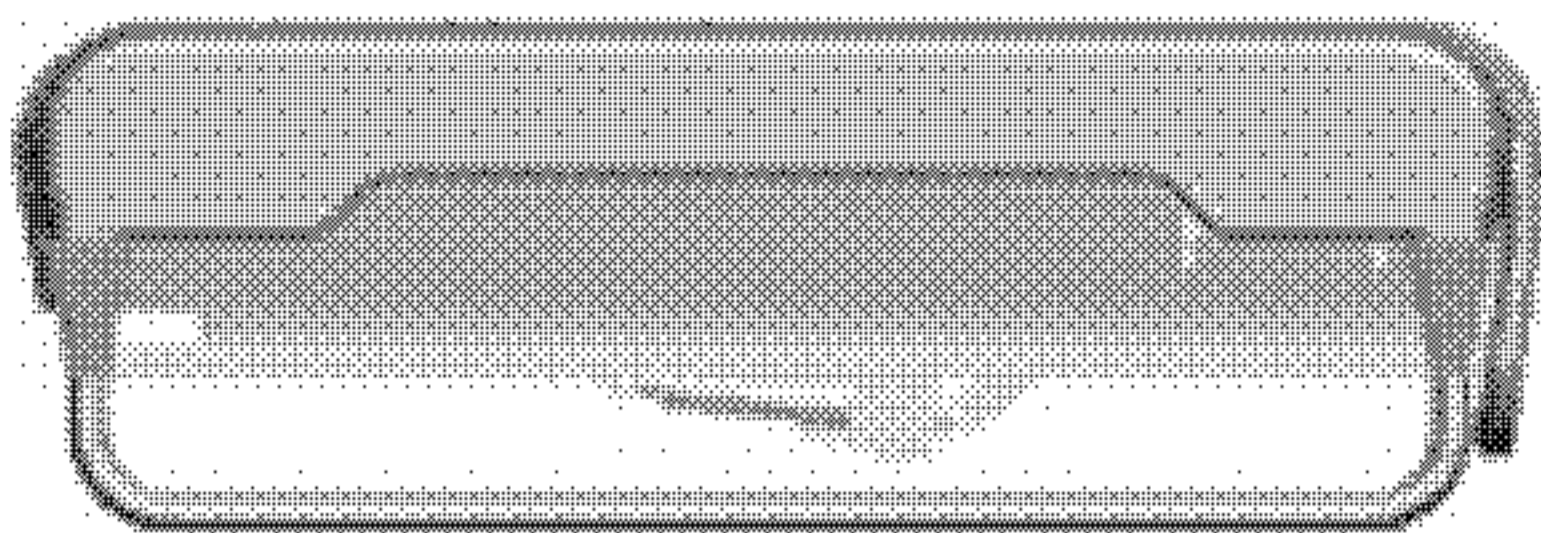
后视图



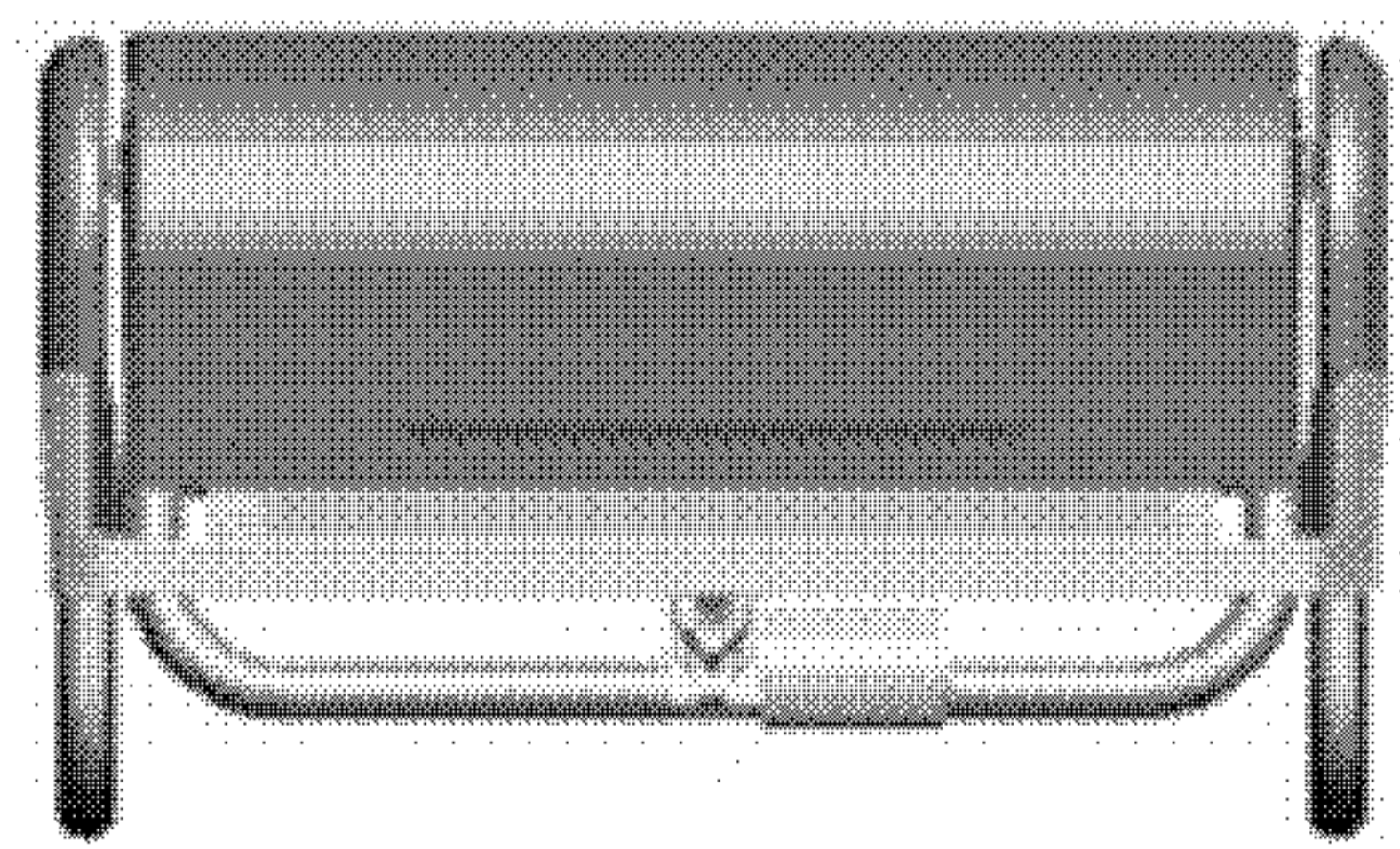
仰视图



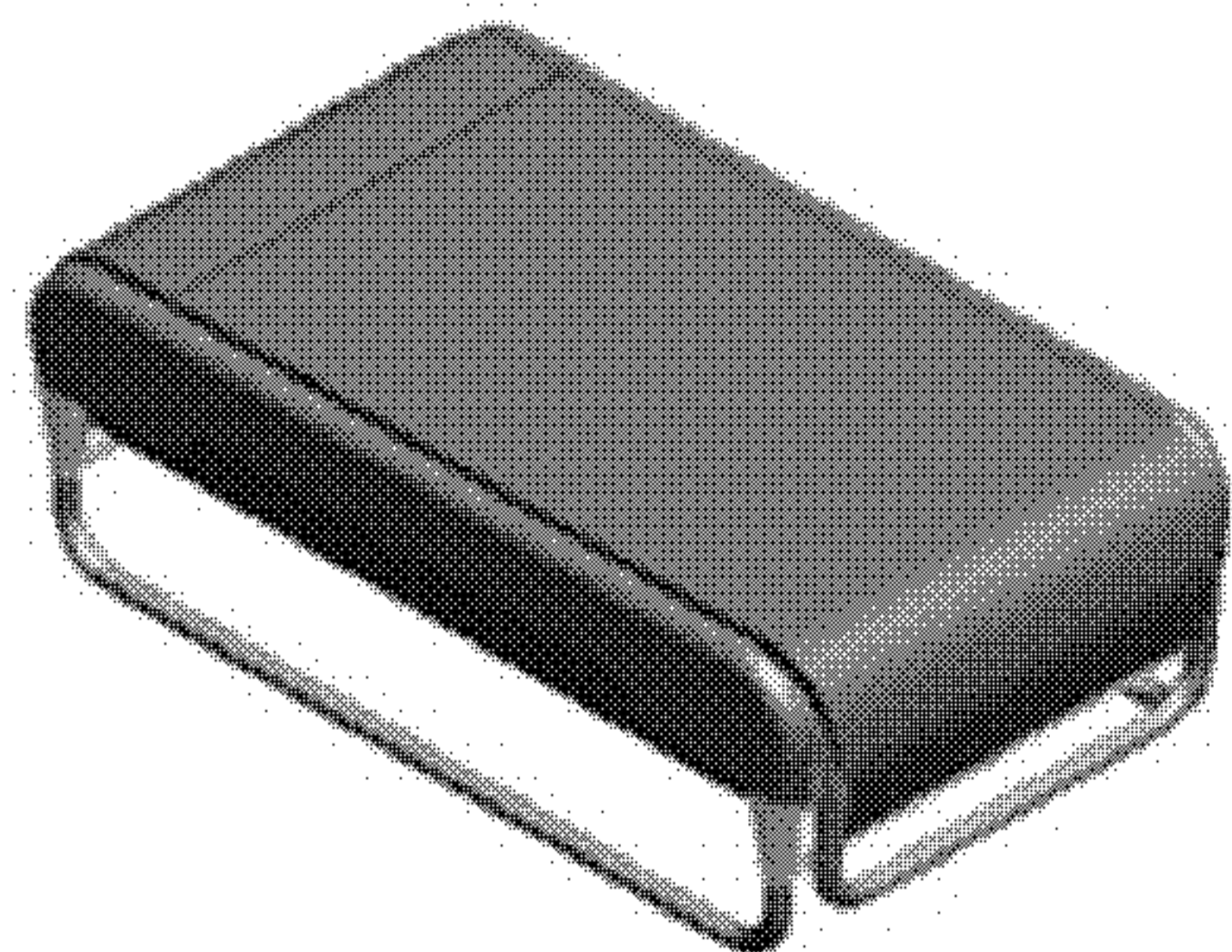
右视图



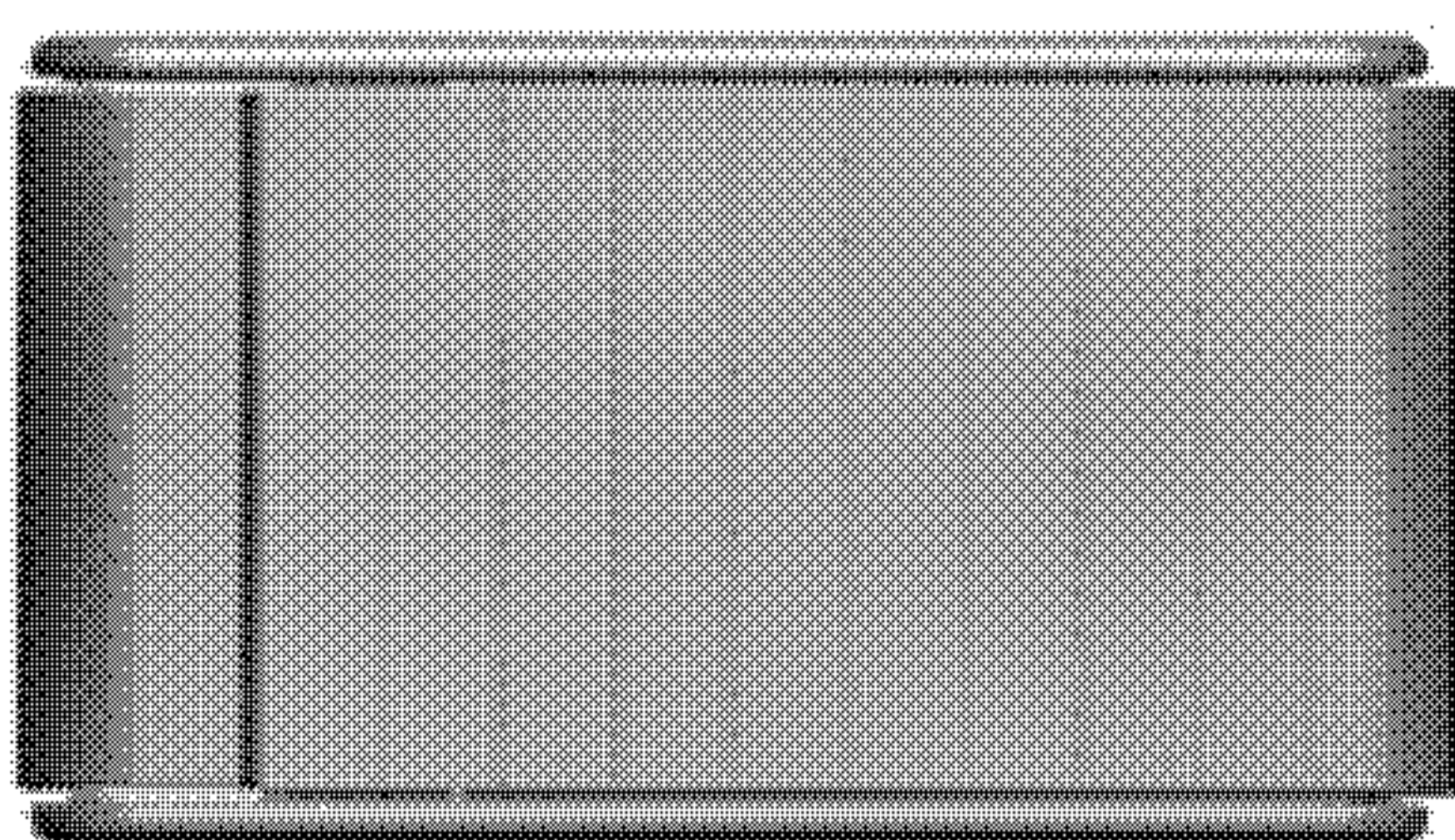
主视图



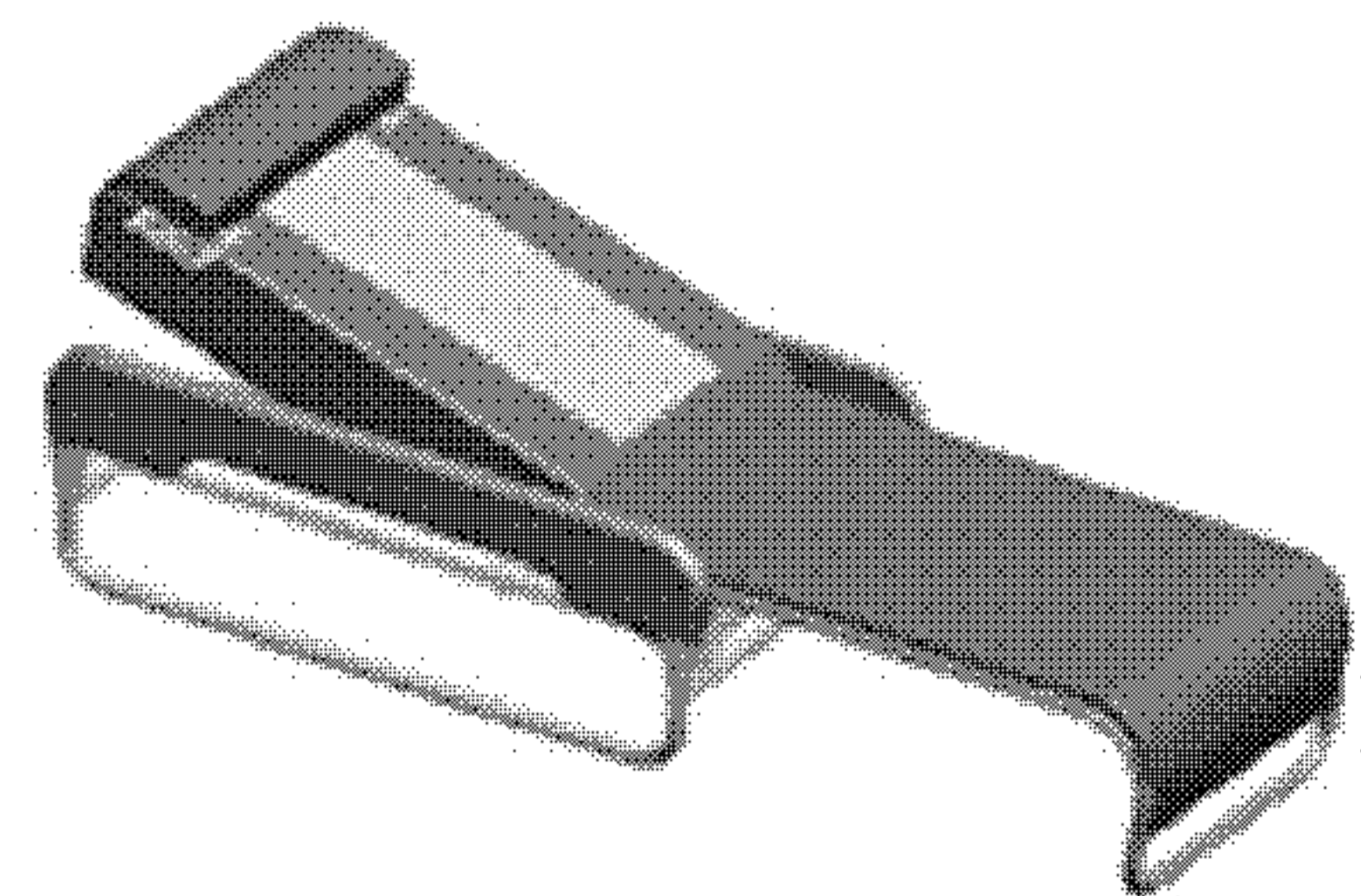
左视图



立体图



俯视图



使用状态参考图

涉案专利附图



对比设计附图

## 一、案由

本无效宣告请求涉及的是国家知识产权局于 2014 年 07 月 23 日授权公告的 201430031036.7 号外观设计专利，使用该外观设计的产品名称为“按摩床”，其申请日为 2014 年 02 月 20 日，专利权人为宁波慕瑞斯健康科技有限公司。

针对上述外观设计专利（下称涉案专利），张培培（下称请求人）于 2017 年 08 月 25 日向专利复审委员会提出无效宣告请求，其理由是涉案专利不符合专利法第 23 条第 1 款和第 2 款的规定，并提交了涉案专利授权公告文本以及如下证据：

证据 1：《中国食品药品监管》，2013 年第 2 期，复印件；

证据 2：专利号为 201130202850.7 的中国外观设计专利授权公告文本打印件；

证据 3：专利号为 200930341728.0 的中国外观设计专利授权公告文本打印件；

证据 4：专利号为 201130025820.3 的中国外观设计专利授权公告文本打印件；

证据 5：专利号为 201130425722.9 的中国外观设计专利授权公告文本打印件。

请求人认为：（1）涉案专利与证据 1 或证据 2 相比，区别均在于床体两侧的形状、上连接板造型以及床底部的不同，其属于局部细微差异，因此涉案专利与证据 1 或证据 2 实质相同，不符合专利法第 23 条第 1 款的规定。另外，上述区别对产品外观设计的整体视觉效果不具有显著影响，涉案专利不符合专利法第 23 条第 2 款的规定；（2）证据 3 公开床面下部的推杆设计，证据 4 或证据 5 公开了支腿上连接板底部浅凹造型的设计，涉案专利相对于证据 1 或证据 2 分别与证据 3 的组合，证据 1 或证据 2 分别与证据 4 或证据 5 的组合，与证据 1 或证据 2 分别与证据 3 与证据 4 或证据 5 的组合不符合专利法第 23 条第 2 款的规定。

经形式审查合格，专利复审委员会于 2017 年 09 月 07 日受理了该无效宣告请求，并将请求人的无效宣告请求文件及附件转送专利权人，通知其在指定期限内进行答复。

专利权人逾期未答复。

专利复审委员会依法成立合议组，对本案进行审理，并向双方当事人发出口头审理通知书，定于 2017 年 11 月 21 日进行口头审理。

口头审理如期进行，请求人和专利权人均委托代理人出席了口头审理。在口头审理中，（1）请求人明确无效宣告理由是涉案专利相对于证据 1 或证据 2，不符合专利法第 23 条第 1 款，相对于证据 1 或证据 2，或证据 1 或证据 2 与证据 4 或证据 5 的组合不符合专利法第 23 条第 2 款，放弃使用证据 3；（2）请求人当庭出示证据 1 原件，专利权人对证据 1 至 5 的真实性及公开时间无异议；（3）关于具体比对意见，双方进行了充分辩论。

在上述审理的基础上，合议组经合议，认为本案事实已经清楚，依法作出本审查决定。

## 二、决定的理由

### 1. 法律依据

专利法第 23 条第 2 款规定：授予专利权的外观设计与现有设计或者现有设计特征的组合相比，应当具有明显区别。

## 2. 证据认定

证据 1 是期刊文献，专利权人对其真实性及公开时间无异议，经核实，合议组对其真实性亦予以确认，其 ISSN 号为 1673-5390，是国家食品药品监督管理局主管，中国医药报社主办的月刊，刊次为 2013 年第 2 期，推定其公开日期为 2013 年 02 月，在涉案专利申请日之前，其中所示的产品外观设计可以作为涉案专利的现有设计，评价涉案专利是否符合专利法第 23 条第 2 款的规定。

## 3. 关于专利法第 23 条第 2 款

涉案专利涉及的产品是按摩床，证据 1 公开了一种“多功能温热理疗床”的外观设计（下称对比设计），二者所示产品用途相同，属于相同种类的产品，可以对二者作如下对比判断：

涉案专利由六面正投影视图、立体图和使用状态参考图表示，如图所示，涉案专利整体呈矩形，由上部平板状床体与下部四周的支撑框架组成。从主视图和后视图观察，扶手两侧支撑框架为下部略窄上部略宽的倒梯形结构，框架上部具有挡板，挡板下缘中部有梯形凹陷；从俯视图观察，床体上表面设有条形等距纵栏；从仰视图观察，产品底部有四行三纵的支撑架，中部有倒“T”形推杆。详见涉案专利附图。

对比设计公开了 1 幅视图，如图所示，产品折叠后整体呈矩形，由上部平板状床体与下部四周的支撑框架组成。扶手两侧支撑框架为下部较窄上部较宽的倒梯形结构，框架上部具有挡板，挡板一侧有一条形商标，下缘有近梯形凹陷，床体上表面设有条形等距纵栏，未公开产品底部视图。详见对比设计附图。

涉案专利与对比设计相比，二者的相同点在于整体呈矩形，由上部平板状床体与下部四周的支撑框架组成，扶手两侧支撑框架为倒梯形结构，框架上部具有挡板，挡板下缘有梯形凹陷。两者的主要不同点在于：  
①扶手两侧支撑框架倒梯形结构，涉案专利上下宽度近似，而对比设计上下宽度差别较明显；  
②扶手两侧挡板不同，涉案专利挡板下部两侧边缘平直，中部有梯形凹陷，而对比设计挡板一侧有条形商标，下缘整体呈梯形凹陷；  
③涉案专利底部有四行三纵的支撑架，中部有倒“T”形推杆，对比设计未公开产品底部设计。

合议组认为：按摩床类产品一般由床面和支撑架组成，但是产品的整体设计风格，以及床面和支撑架的具体形状、结构和连接方式均可以有较大差别。涉案专利与对比设计相比，二者整体风格非常相似，均为平板床面、回形管状支撑架构设计。具体来看，床面前部均为弧形头枕，且头枕高度与床面平齐；床面后部都有 L 形管状支架；床面上均有若干平行条纹。床面下部支撑架均为回形管架，且都位于长侧边。二者在整体上形成了极为一致的视觉效果。相对于整体的相同点，其两侧面板和支撑架在具体形状上的差异属于局部细微变化，对整体视觉效果不足以产生显著影响。另外，区别点③位于产品底部，是使用时不容易看到的部位，对整体视觉效果也不具有显著影响。因此，涉案专利与对比设计相比不具有明显区别，不符合专利法第 23 条第 2 款的规定。

鉴于此，对于请求人提出的其他无效宣告请求理由和证据，合议组不再评述。

---

### 三、决定

宣告 201430031036.7 号外观设计专利权全部无效。

当事人对本决定不服的，可以根据专利法第 46 条第 2 款的规定，自收到本决定之日起三个月内向北京知识产权法院起诉。根据该款的规定，一方当事人起诉后，另一方当事人作为第三人参加诉讼。

合议组组长： 樊晓东  
主 审 员： 许钧钧  
参 审 员： 张冰冰

专利复审委员会